

## MONOBLOCCHI PREFABBRICATI SERVIZI IGENICI



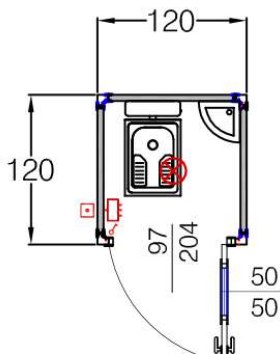
### CARATTERISTICHE TECNICO COSTRUTTIVE:

Prefabbricati monoblocchi cantieri e standard (con le stesse caratteristiche tecniche e dimensioni) allestiti con sanitari e accessori. Per agevolare i collegamenti degli scarichi è possibile fornirli convogliati in un'unica uscita. I moduli servizi possono risolvere con rapidità tutte le esigenze di spogliatoi per aziende, bagni per disabili con o senza doccia, servizi per parchi e aree verdi. Soluzioni anche per disabili a norma.

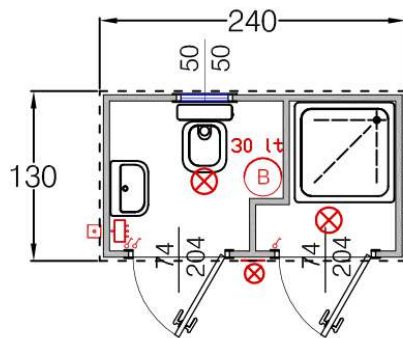


# VARIE OPZIONI SERVIZI IGIENICI:

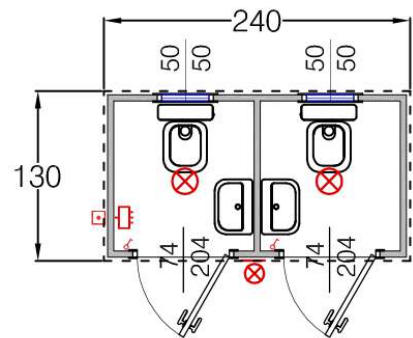
**MONOBLOCCO "CANTIERE"** altezza esterna cm 240 (utile interna cm 218) listino Gennaio 2016



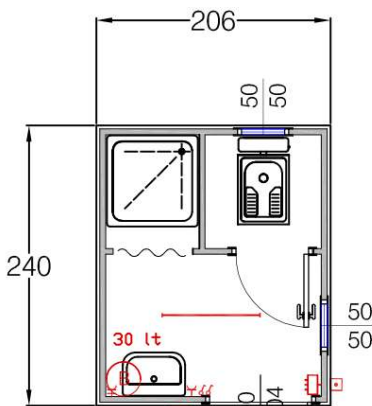
LIGHT



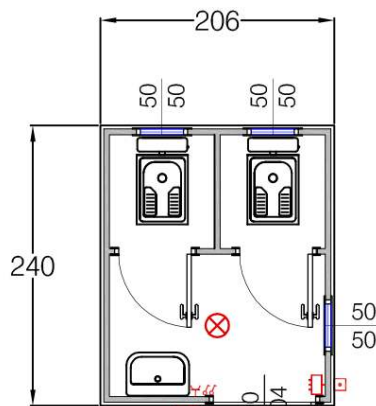
tipo "SC2"  
tipo "SP2"



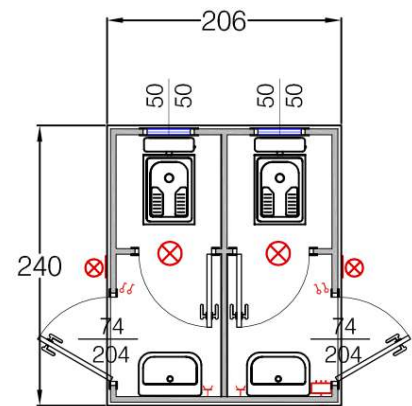
tipo "SC2A"



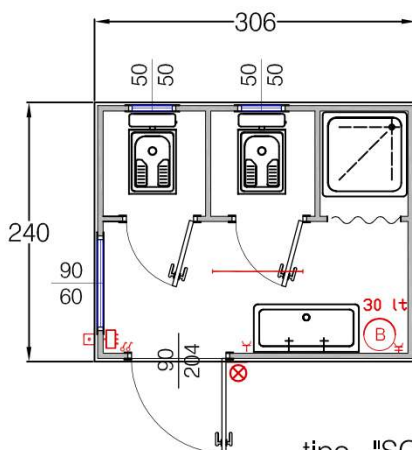
tipo "SC3"



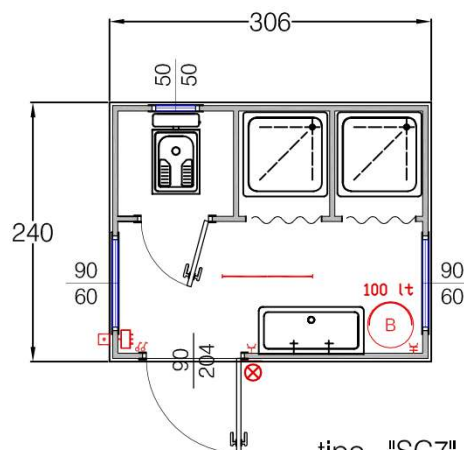
tipo "SC4"



tipo "SC5"

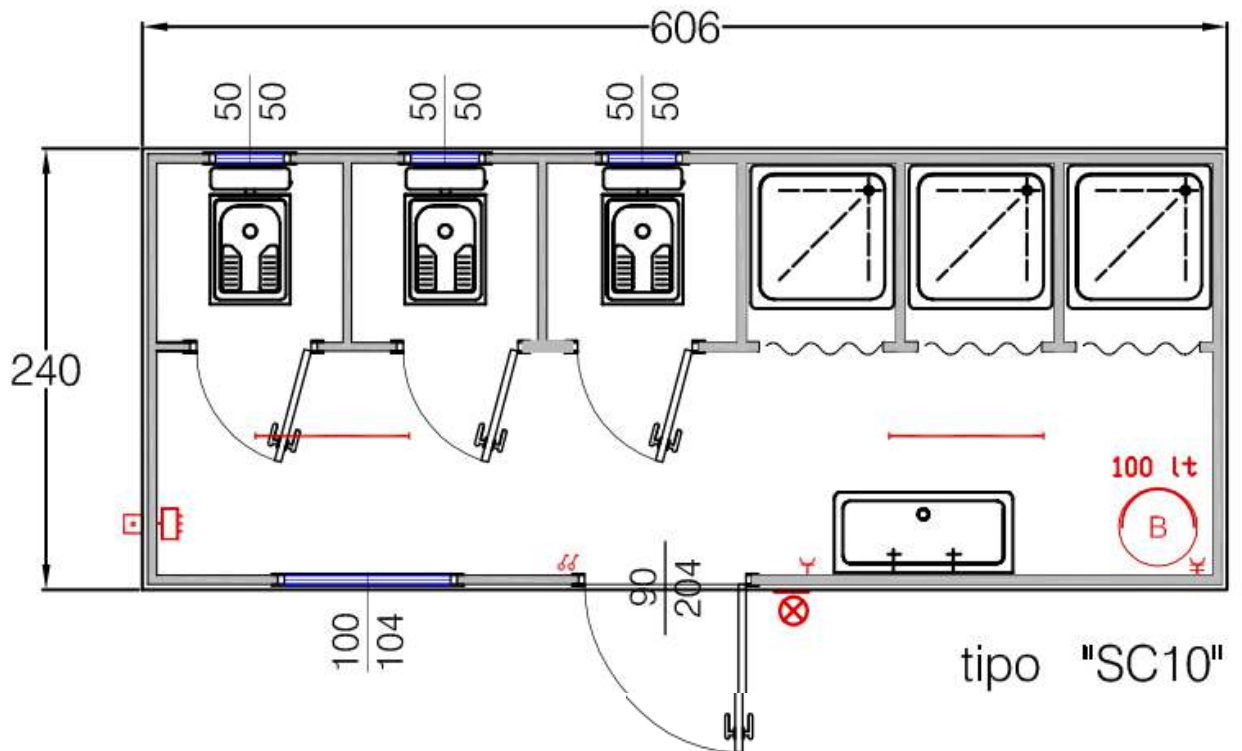
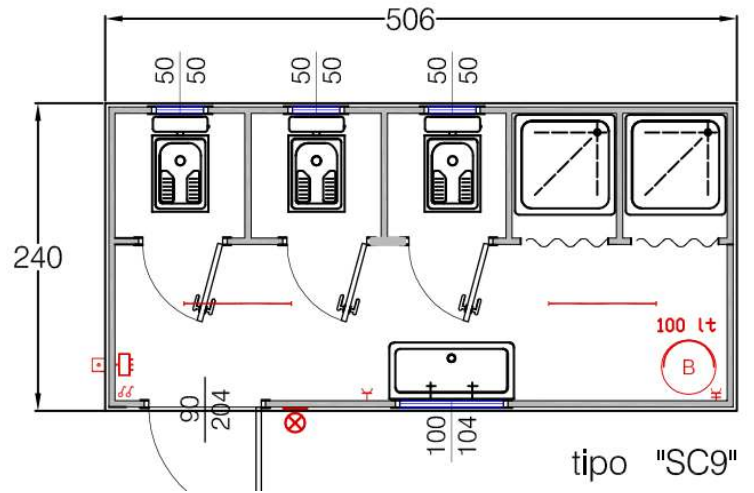
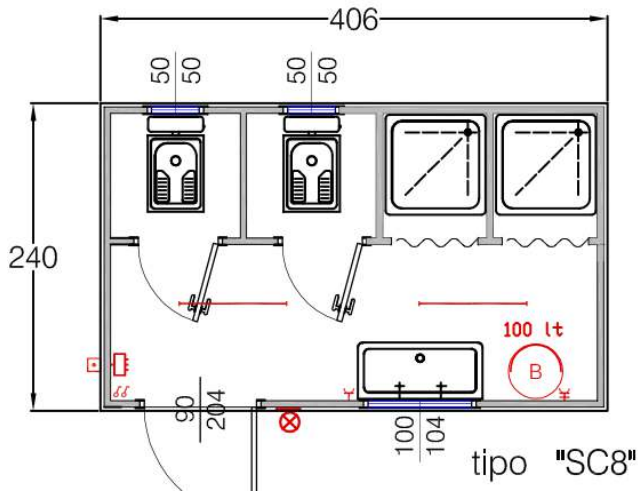


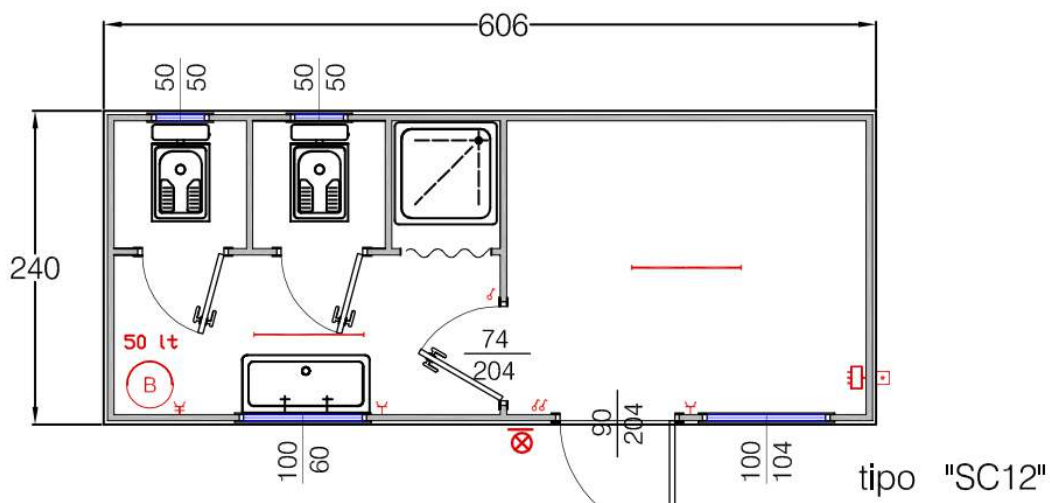
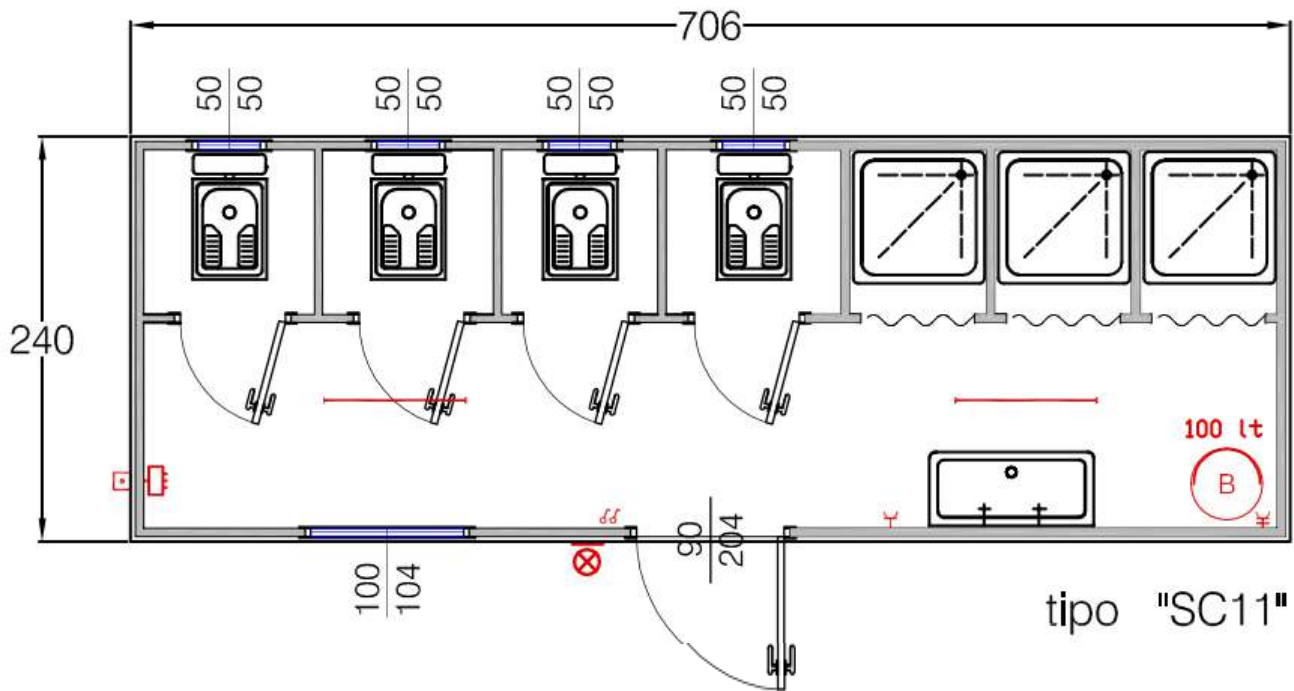
tipo "SC6"



tipo "SC7"

Legenda impianto elettrico	
	Quadro elettrico
	Punto allacciamento
	Neon 36W
	plafoniera
	plafoniera esterna
	Presa 10 A
	Presa 10-16 A
	Interruttore





Legenda impianto elettrico	
	Quadro elettrico
	Punto allacciamento
	Neon 36W
	plafoniera
	plafoniera esterna
	Preso 10 A
	Preso 10-16 A
	Interruttore